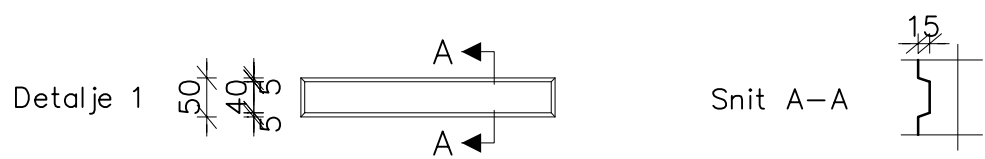
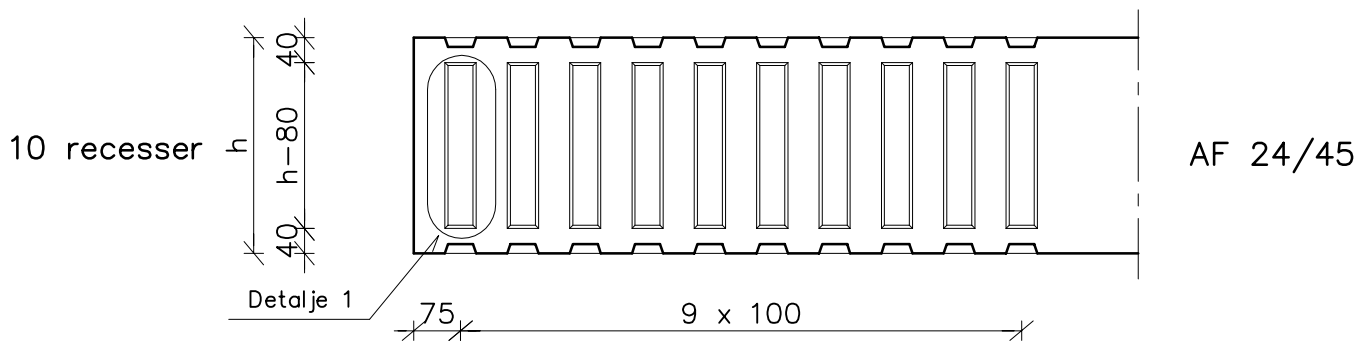
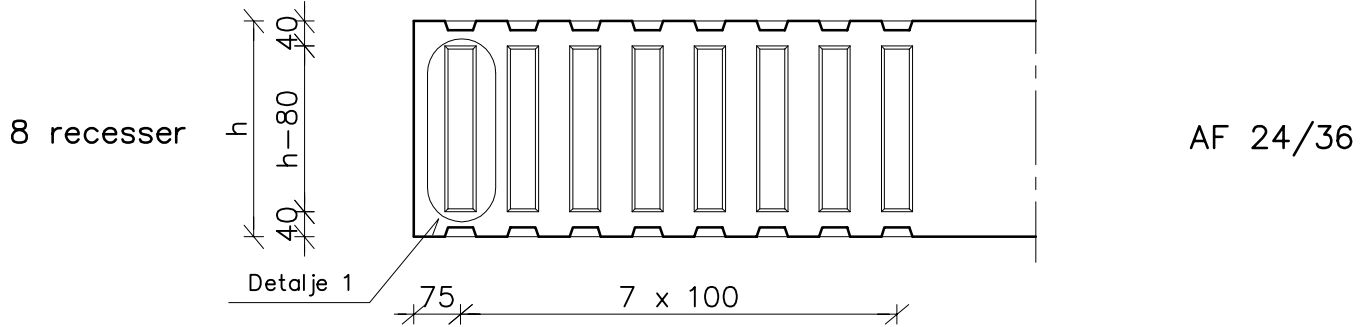
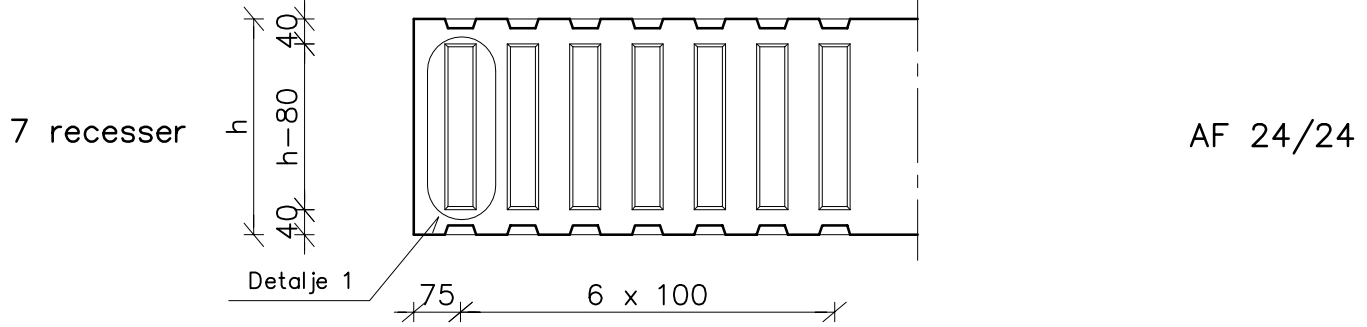
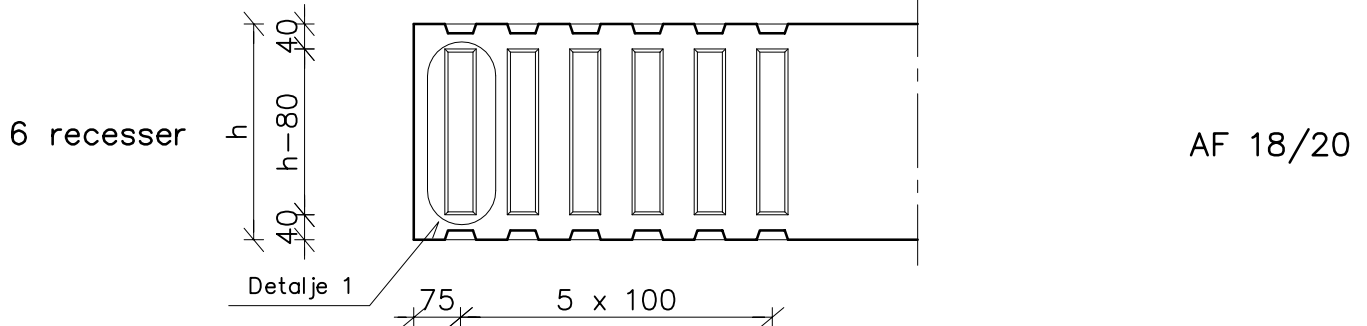
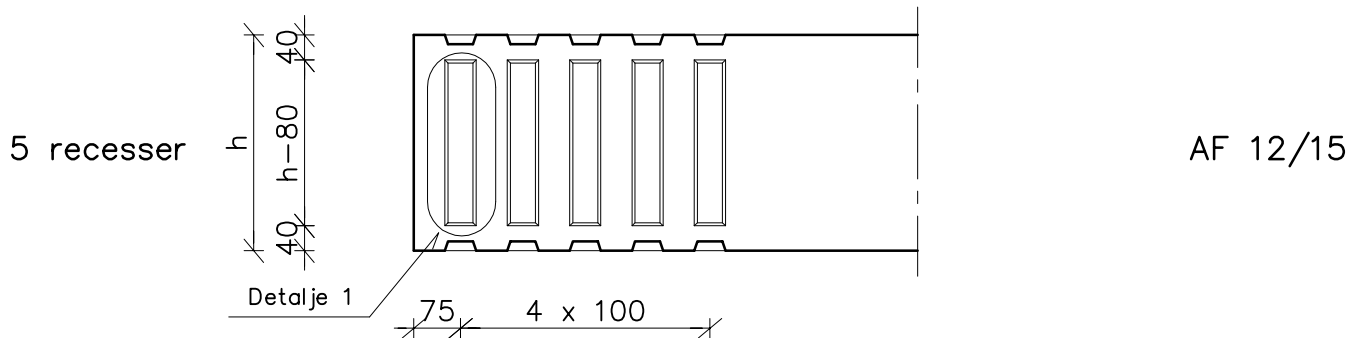


crssinié 24.03.21 Kl: 15.51 D3-505.dwg



Recesser i søjler for A-fundamenter – ikke målrigtig

CONSOLIS SPÆNCOM	Akacievej 1 2640 Hedehusene Telefon: 8888 8200	Kt. bg	Pl.
		Ki.	Ok.

Dato 01.11.14	Sag Standardsamling	Sag nr.
Rev. Udg.		Tegn. nr. D3.505
Sag Reccesser i søjler for AF-fund.		